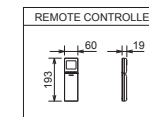
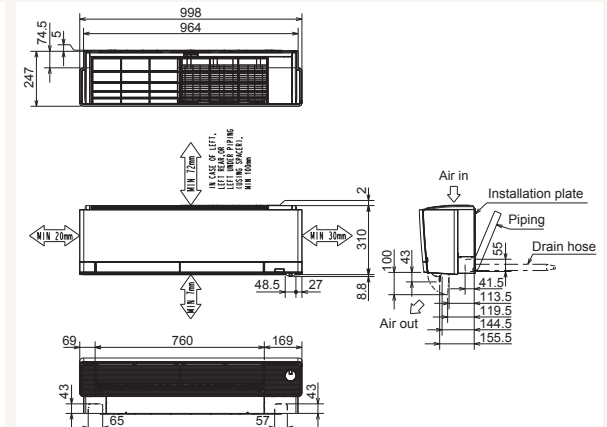
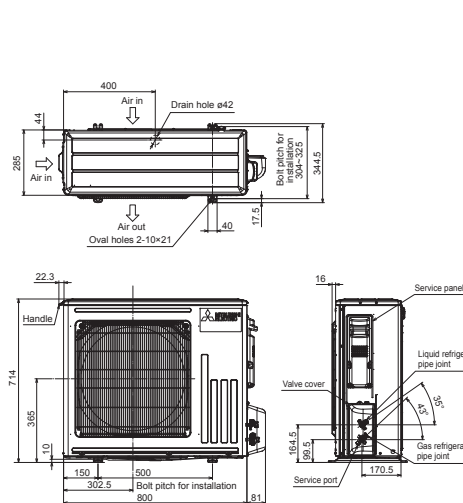


Productfiche

MUZ-RW35VGHZ | MSZ-RW35VG



| Buitenunit | | MUZ-RW35VGHZ | | |
|------------------------|-------------------------|--|--|----------------------|
| Binnenunit | | MSZ-RW35VG | | |
| Set | Koeling | Nominale capaciteit | kW 3,5 (1,0~4,0) | |
| | | Opgenomen vermogen | kW 0,77 | |
| | | SEER of $\eta_{s,c}$ Seizoensenergieklasse | 9,4 A+++ | |
| | | Jaarlijks energieverbruik | kWh 130 | |
| | Verwarming | Nominale capaciteit | kW 4,0 (1,1~7,0) | |
| Specificaties | Koeling | Opgenomen vermogen | kW 0,81 | |
| | | SCOP of $\eta_{s,h}$ Seizoensenergieklasse | 5,1 A+++ | |
| | | Jaarlijks energieverbruik | kWh 1.097 | |
| | | Capaciteit bij -10°C | kW 5,6 | |
| | Verwarming | Afmetingen (B x D x H) | mm 800 x 285 x 714 | |
| | | Gewicht | kg 40,0 | |
| | | Geluidsvermogen | dB(A) 61 | |
| | | Geluidsdruk | dB(A) 49 | |
| | | Luchtvolume | m³/u 3.114 | |
| | | Toepassingsgebied | °C -10~46 | |
| Buitenunit | Koeltechnische gegevens | Geluidsdruk | dB(A) 50 | |
| | | Luchtvolume | m³/u 2.328 | |
| | | Toepassingsgebied | °C -30~+24 | |
| | Elektrische gegevens | Diameter vloeistof- & gasleiding | " 1/4 - 3/8 | |
| | | Maximale leidinglengte | m 20 | |
| | | Maximaal hoogteverschil | m 12 | |
| | | Koelmiddel | R32 | |
| | | Hoeveelheid koelmiddel | kg 1,1 | |
| | | CO ₂ -equivalent | ton 0,743 | |
| | | Koelmiddelvoorzijning voor | m 10 | |
| | Binnenunit | Koeltechnische gegevens | Navulhoeveelheid koelmiddel | g/m 20 |
| | | | Maximale koelmiddelvulling | kg 1,3 |
| | | | CO ₂ -equivalent bij max. koelmiddelvulling | ton 0,878 |
| | | | Voedingsspanning | V;f;Hz 230;1;50 |
| | | Elektrische gegevens | Voedingskabel | mm² 3G 2,5 |
| Afzekering | | | A 16 | |
| Afmetingen (B x D x H) | | | mm 998 x 247 x 305 | |
| Gewicht | | | kg 14,5 | |
| Specificaties | Koeling | Geluidsvermogen | dB(A) 59 | |
| | | Geluidsdruk | dB(A) 19-24-29-36-43 | |
| | | Luchtvolume | m³/u 306-414-540-690-846 | |
| | | Verwarming | Geluidsdruk | dB(A) 19-25-30-36-42 |
| | Elektrische gegevens | Luchtvolume | m³/u 306-468-570-702-870 | |
| | | Beschikbare statische druk | Pa 0 | |
| Elektrische gegevens | Voedingsspanning | V;f;Hz Via de buitenunit | | |
| | Voedingskabel | mm² - | | |
| | Afzekering | A - | | |
| | Communicatiekabel | mm² 4G 2,5 | | |



Fiche produit

MUZ-RW35VGHZ | MSZ-RW35VG



| Unité extérieure | | MUZ-RW35VGHZ | | | |
|---|---------------------|--|-------------------------|---------------------------------|--------------------------------|
| Unité intérieure | | MSZ-RW35VG | | | |
| Set | Froid | Capacité nominale | kW 3,5 (1,0~4,0) | | |
| | | Puissance absorbée | kW 0,77 | | |
| | | SEER ou $\eta_{s,e}$ Classe énergétique saisonnier | 9,4 A+++ | | |
| | | Consommation annuelle d'énergie | kWh 130 | | |
| | | Capacité nominale | kW 4,0 (1,1~7,0) | | |
| Set | Chauffage | Puissance absorbée | kW 0,81 | | |
| | | SCOP ou $\eta_{s,h}$ Classe énergétique saisonnier | 5,1 A+++ | | |
| | | Consommation annuelle d'énergie | kWh 1.097 | | |
| | | Puissance à -10°C | kW 5,6 | | |
| | | Dimensions (L x P x H) | mm 800 x 285 x 714 | | |
| Unité extérieure | Spécifications | Poids | kg 40,0 | | |
| | | Froid | Puissance acoustique | dB(A) 61 | |
| | | | Pression acoustique | dB(A) 49 | |
| | | | Débit d'air | m³/h 3.114 | |
| | | Chauffage | Plage de fonctionnement | °C -10~46 | |
| | | | Pression acoustique | dB(A) 50 | |
| | | | Débit d'air | m³/h 2.328 | |
| | | | Plage de fonctionnement | °C -30~+24 | |
| | | Unité extérieure | Données frigorifiques | Diamètre conduite liquide & gaz | " 1/4 - 3/8 |
| | | | | Longueur maximale | m 20 |
| Dénivellation maximale | m 12 | | | | |
| Type de fluide frigorigène | R32 | | | | |
| Précharge de fluide frigorigène | kg 1,1 | | | | |
| Équivalent CO ₂ | tonnes 0,743 | | | | |
| Précharge de fluide frigorigène pour | m 10 | | | | |
| Volume de mise à niveau du fluide frigorigène | g/m 20 | | | | |
| Charge de fluide frigorigène maximale | kg 1,3 | | | | |
| Équivalent CO ₂ en charge maximale | tonnes 0,878 | | | | |
| Unité extérieure | Données électriques | Alimentation électrique | V;ph;Hz 230;1;50 | | |
| | | Câble d'alimentation | mm² 3G 2,5 | | |
| | | Taille de fusible recommandée | A 16 | | |
| Unité intérieure | Spécifications | Dimensions (L x P x H) | mm 998 x 247 x 305 | | |
| | | Poids | kg 14,5 | | |
| | | Froid | Puissance acoustique | dB(A) 59 | |
| | | | Pression acoustique | dB(A) 19-24-29-36-43 | |
| | | | Débit d'air | m³/h 306-414-540-690-846 | |
| | | Chauffage | Pression acoustique | dB(A) 19-25-30-36-42 | |
| | | | Débit d'air | m³/h 306-468-570-702-870 | |
| | | Unité intérieure | Données électriques | Pression statique disponible | Pa 0 |
| | | | | Alimentation électrique | V;ph;Hz Via l'unité extérieure |
| | | | | Câble d'alimentation | mm² - |
| Taille de fusible recommandée | A - | | | | |
| | | Câble de communication | mm² 4G 2,5 | | |

